

ARPANET

ADVANCED RESEARCH PROJECTS AGENCY NETWORK

Introduction

- ▶ Communication par paquets
- ▶ Précurseur de l'internet
- ▶ Créé en 1966 par l'ARPA
- ▶ Projet militaire

Objectifs

- ▶ Résilience face aux pannes et interruptions
 - ▶ Réseau de communications décentralisées
 - ▶ Contourne les nœuds défectueux
- ▶ Partage des ressources informatiques
 - ▶ Communication efficace
 - ▶ Optimise l'utilisation des ordinateurs et serveurs
- ▶ Collaboration entre chercheurs
 - ▶ Efficacité et coordination

Objectifs

- ▶ Expérimentation de nouvelles technologies
 - ▶ TCP/IP
 - ▶ Norme de communication
- ▶ Amélioration des communications à longues distances

Mise en service

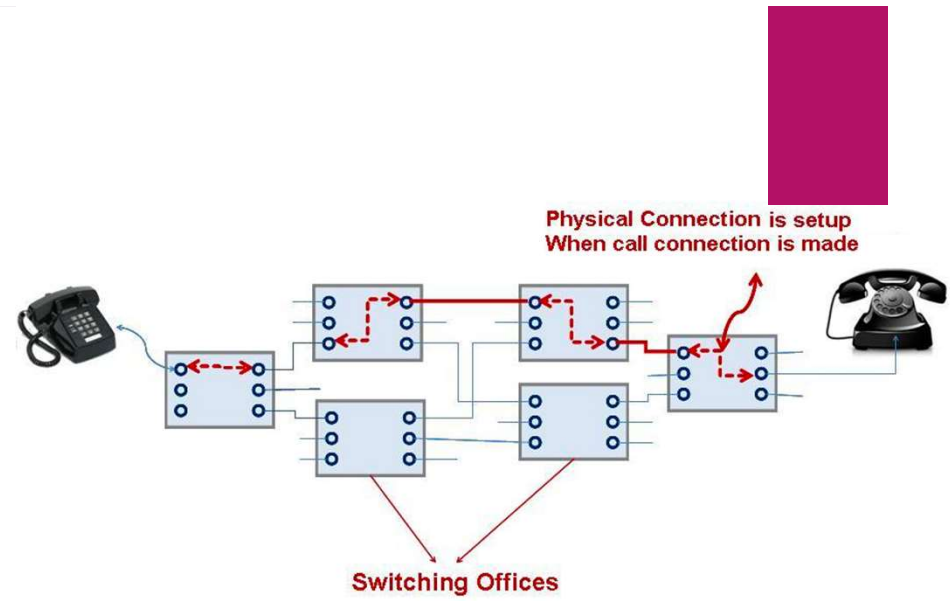
- ▶ 1969 avec 4 nœuds initiaux dans des universités américaines
- ▶ Démilitarisation
 - ▶ Accès moins confiné
- ▶ NORSAR
- ▶ De plus en plus d'université au fil du temps
- ▶ Premier réseau à adopter le protocole TCP/IP

Communication par paquets



Communication par circuit

- ▶ Circuit dédié uniquement entre 2 points
- ▶ Avantages :
 - ▶ Qualité du service
 - ▶ Adapté pour la voix
- ▶ Désavantage :
 - ▶ Inefficacité des ressources
 - ▶ Manque de résilience
 - ▶ Chère



DARPA

- ▶ Defense Advanced Research Projects Agency
 - ▶ Recherche et développement technologique à fin militaire
- ▶ Créée 1958 en réponse à L'URSS
- ▶ Axé sur des technologies révolutionnaires
- ▶ A l'origine de l'ARPANET
- ▶ Collaboration avec des entreprises et centre de recherche privée
- ▶ Héritage technologique

Source

- ▶ [Offutt Air Force Base operator - Standard téléphonique — Wikipédia \(wikipedia.org\)](#)
- ▶ <https://api-ti.pages.forge.hefr.ch/a01/arpamet/>
- ▶ [ARPANET — Wikipédia \(wikipedia.org\)](#)